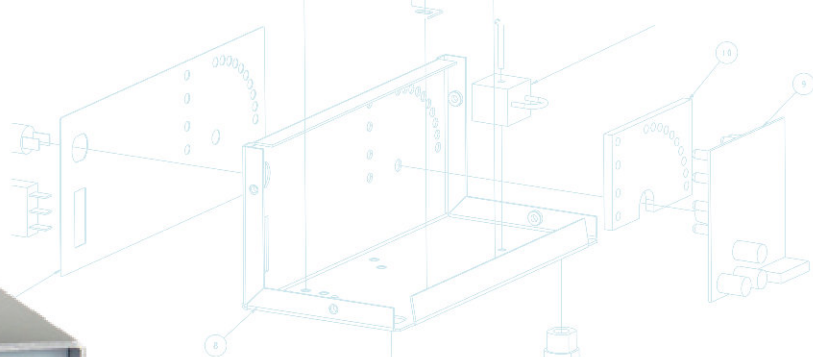


autochlor™  
SALT WATER CHLORINATION



## RP Series

Elektrolýza slané vody/Generátor chlóru

- Zařízení se změnou polarity (reversní)
- Zdroj napětí – transformátor
- Zařízení automaticky odstraňuje nárůst vápence a snižuje tak nároky na údržbu až o 95 %
- Rozsah salinity: 4 500–6 500 mg/l

Model	Produkce plynného chloru	Spotřeba el. energie	Průtok vody	Rozměry (balení)	Hmotnost
	gram/hod.	kW	litr/min.	d × š × v (cm)	kg
RP7	7	0,100	200–400	39 × 19 × 30	5,5
RP15	15	0,215	200–400	37 × 31 × 22	11
RP20	20	0,290	200–400	37 × 31 × 22	11
RP25	25	0,360	200–400	37 × 31 × 22	11
RP36	36	0,290	200–400	37 × 31 × 22	11
RP50	50	0,720	200–400	43 × 33 × 27	16
RP64	64	0,505	200–400	43 × 33 × 27	16
RP92	92	0,720	200–400	43 × 33 × 27	16