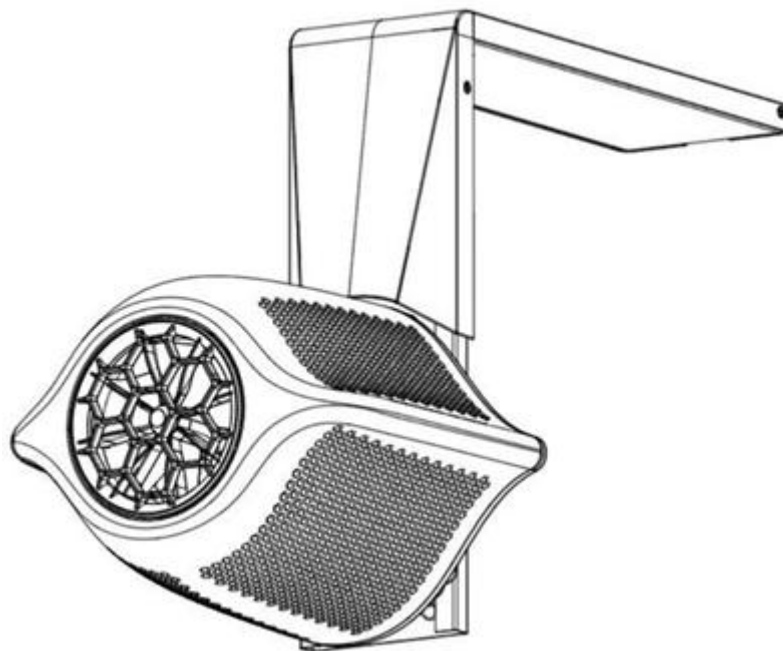


Fairland Free Jet

Uživatelská příručka



Obsah

1. ⚠ Varování a důležité bezpečnostní pokyny	3
1.1. Bezpečnostní pravidla při instalaci:	3
1.2. Bezpečnost dětí:	3
1.3. Omezení používání osob	4
2. Doporučené instalační prostředí	4
3. Specifikace	5
4. Nastavení a schéma	5
4.4. Konfigurace	5
4.5. Diagram	6
5. Proces instalace	6
5.1. Schéma struktury turbíny	6
5.2. Schéma struktury regulátoru	7
5.3. Schéma montážních pokynů	8
5.4. Pokyny k instalaci konzoly	11
6. Jak používat protiproud	13
6.1. Zkontrolujte před použitím	13
6.2. Popis ovládacího panelu	14
6.3. Popis režimu	15
6.4. Nastavení rychlosti	16
6.5. Nastavení časování	16
7. Jak používat dálkový ovladač (volitelné)	17
7.1. Zapnutí	17
7.2. Vypnutí	18
7.3. Správa napájení	18
7.4. Požadavky na skladování	18
7.5. Opětné párování Bluetooth	18
8. Ovládání pomocí aplikace (volitelné)	19
8.1. Stažení aplikace	19
8.2. Registrace účtu a přihlášení	19
8.3. Přidávání zařízení a připojení	20
8.4. Funkce rozhraní	21
9. Péče o výrobek a jeho údržba	23
10. Selhání a ochrana	23




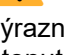



10.1.	Detekce poruch.....	23
10.2.	Seznam chybových kódů.....	24
10.3.	Ochrana proti snížení rychlosti	25
11.	Často kladené otázky a řešení.....	26
12.	Likvidace.....	26
12.1.	Vyřazení zařízení z provozu	26
12.2.	Likvidace	26
13.	Certifikační standardy	26

1. Varování a důležité bezpečnostní pokyny

Před instalací si prosím přečtěte a dodržujte všechny pokyny:

Před instalací nebo použitím tohoto produktu si vždy přečtěte tento návod a dodržujte všechny bezpečnostní pokyny a uschovejte si tento návod na bezpečném místě.

1.1. Bezpečnostní pravidla při instalaci:

- Před použitím zkontrolujte trysku, ovladač a kabely, zda nejsou poškozené nebo opotřebené. Pokud zjistíte jakékoli problémy, přestaňte používat produkt a kontaktujte prodejce ohledně opravy nebo výměny.
- Nepoužívejte regulátor, aniž byste plně pochopili možné důsledky nesprávného ovládání.
- Před zapnutím se ujistěte, že se v blízkosti vstupního a výstupního prostoru trysky nikdo nenachází.
- Neumisťujte křehké předměty do blízkosti trysky.
- Abyste předešli poškození zařízení a zajistili osobní bezpečnost, vyvarujte se tlaku na trysku, například sezení, rozkročení se, našlapování a další nebezpečné chování.
- Doporučuje se, aby plavci během používání Free Jetu nosili plavecké čepice a brýle.
- Pokud se necítíte dobře, poraďte se před použitím s lékařem. Pokud pocítíte bolest na hrudi nebo tlak na hrudi, dušnost nebo se vám během užívání točí hlava, okamžitě přestaňte cvičit.
- Nepotápějte se v blízkosti trysky, abyste předešli neočekávaným nehodám.
- Před zapnutím se ujistěte, že se v okolí trysky nenacházejí žádné překážky a že je zcela ponořená.
- Tento stroj musí být napájen proudovým chráničem (RCD) s jmenovitým zbytkovým proudem ne více než 30 mA, před každým použitím spotřebiče se ujistěte, že toto zařízení funguje správně.
- Pokud stroj nebudete delší dobu používat, odpojte jej od napájení.
-  **NEBEZPEČÍ:** Do výstupního otvoru předního krytu deflektoru nevkládejte žádné cizí předměty.
-  **NEBEZPEČÍ:** Nepřipevňujte žádné cizí předměty, jako je listí, kusy papíru, pytle na odpadky a jiné kryty k výstupu skříně deflektoru.
-  **NEBEZPEČÍ:** Nespouštějte stroj, pokud je v bazénu led.
-  **NEBEZPEČÍ:** Přestaňte tento výrobek používat, pokud je tělesná teplota uživatele výrazně vyšší než obvykle, což může mít vážné následky, včetně ztráty vědomí a rizika utonutí.
-  **NEBEZPEČÍ:** Nevkládejte zástrčku kabelu trysky do vody a nezapojte ani neodpojte zástrčku ovladače a trysky zástrčku kabelu mokřýma rukama
-  **NEBEZPEČÍ:** Při provádění údržby nebo generální opravy stroje Jet musí být regulátor přísně odpojeno, aby byla zajištěna bezpečnost obsluhy a aby se zabránilo úrazům elektrickým proudem nebo poškození zařízení.
-  **NEBEZPEČÍ:** Abyste předešli přehřátí a potenciálním bezpečnostním rizikům, nenavíjejte kabel Jet při instalaci.

1.2. Bezpečnost dětí:

- Nedovolte dětem používat tento výrobek bez dozoru dospělé osoby.
- Zajistěte, aby děti byly během používání výrobku neustále pod přísným dohledem.

-  **NEBEZPEČÍ:** Dálkový ovladač je určen pouze pro dospělé a měl by být uchováván mimo dosah dětí.

1.3. Omezení používání osob

- Osoby s omezenými fyzickými/smyslovými nebo duševními schopnostmi by neměly tento výrobek používat, pokud nejsou pod dohledem kvalifikovaného personálu.
- Tento přípravek by se neměl užívat po užití alkoholu, drog nebo léků, které ovlivňují reakceschopnost.

2. Doporučené instalační prostředí

- Provozní teplota okolí regulátoru: 0 °C ~ 43 °C (instalace v suchém a nekondenzujícím prostředí, vyhýbání se slunečnímu záření a dešti).
- Doporučená hloubka instalace trysky (střed trysky od hladiny vody): 250 ~ 350 mm (je třeba zajistit, aby tryska je zcela ponořena do vody)
- Provozní teplota vody trysky: +5 °C ~ +40 °C.

Je odpovědností uživatele Free Jetu zajistit vhodné podmínky pro zajištění optimálního životního cyklu výrobek. Abychom splnili záruční podmínky, používáme pro koupání pouze nejvhodnější a nejkvalitnější bazénovou vodu.

Pro kvalitu vody v bazénu jsou vyžadovány následující parametry:

- Hodnota pH: 7,0 – 7,8
- Chlór: ≤0,5 mg/l
- Volný chlór: 0,3 mg/l až 2,0 mg/l
- Kyselina kyanurová: ≤100 mg/l
- Koncentrace soli: ≤0,4 % (4000 ppm)
- Obsah kovů: ≈0 mg/l
- Uhličitanová tvrdost: ≥2 °dH
- Ozon (O₃): 0 mg/l
- Celkový obsah chloritanů a chlorečnanů: ≤30 mg/l
- Oxidačně-redukční potenciál (ORP): ≥700 mV

Neurčené použití

- Není určeno k použití v potenciálně výbušných prostorech.
- Není vhodné pro náročné prostředí (plyny, kyseliny, páry, látky, oleje).
- Není určeno pro odpadní vody.

3. Specifikace

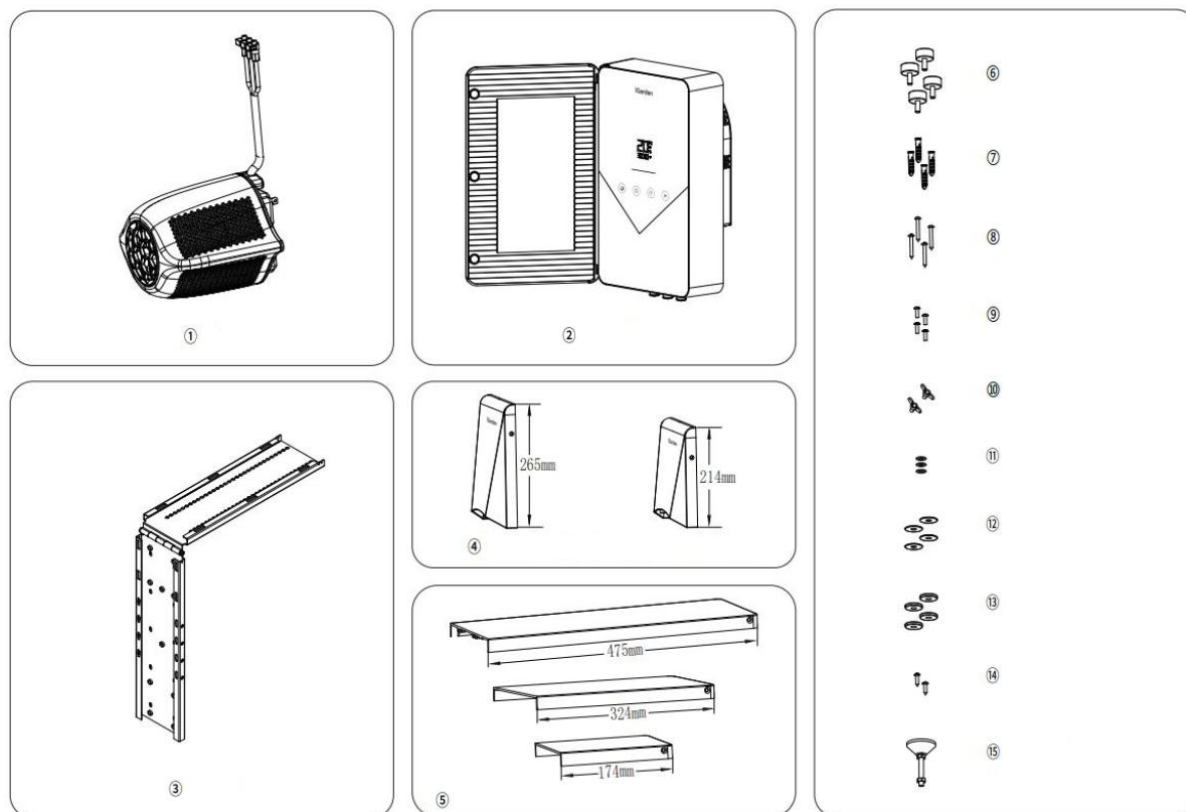
Technické parametry Fairland Free Jet			
Model	M120	M180	M230
Napájecí napětí	230 V	230 V	230 V
Frekvence	50~60 Hz	50~60 Hz	50~60 Hz
Vstupní výkon	500 W	800 W	1200 W
Maximální vstupní proud	2,3 A	3,5 A	5,6 A
Maximální průtok	120 m ³ /h	180 m ³ /h	230 m ³ /h
Maximální výstupní rychlost	2,8 m/s	3,3 m/s	4,0 m/s

4. Nastavení a schéma

4.4. Konfigurace

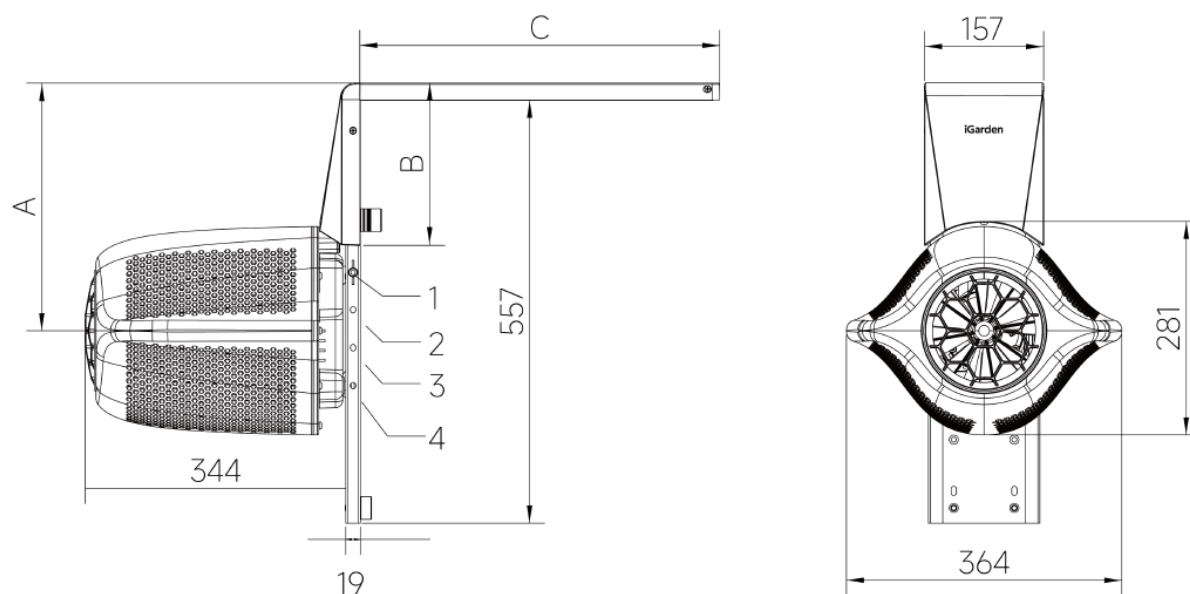
Pozice	Popis	Množství
1	Turbína	1
2	Řídicí jednotka	1
3	Konzole	1
4	Přední kryt kabelů (dlouhý/krátký, volitelné)	1
5	Horní kryt kabelů (dlouhý/střední/krátký, volitelné)	1
6	Tlumič podložka D30x15 EPDM	4
7	Hmoždinka M8x40 PA66	6
8	Samorezný šroub M5x40	6
9	Zapuštěný šroub M4x12 AISI 316L	4
10	Křídlový šroub M6x20 AISI 316L	2
11	Plochá podložka D16x8x1,5 AISI 316L	3
12	Tlumič podložka D30x1,5 EPDM	4
13	Tlumič podložka D30x5 EPDM	4
14	Samorezný šroub M5x25	4
15	Univerzální podpěra D50 M8x50	1

4.5. Diagram



5. Proces instalace

5.1. Schéma struktury turbíny

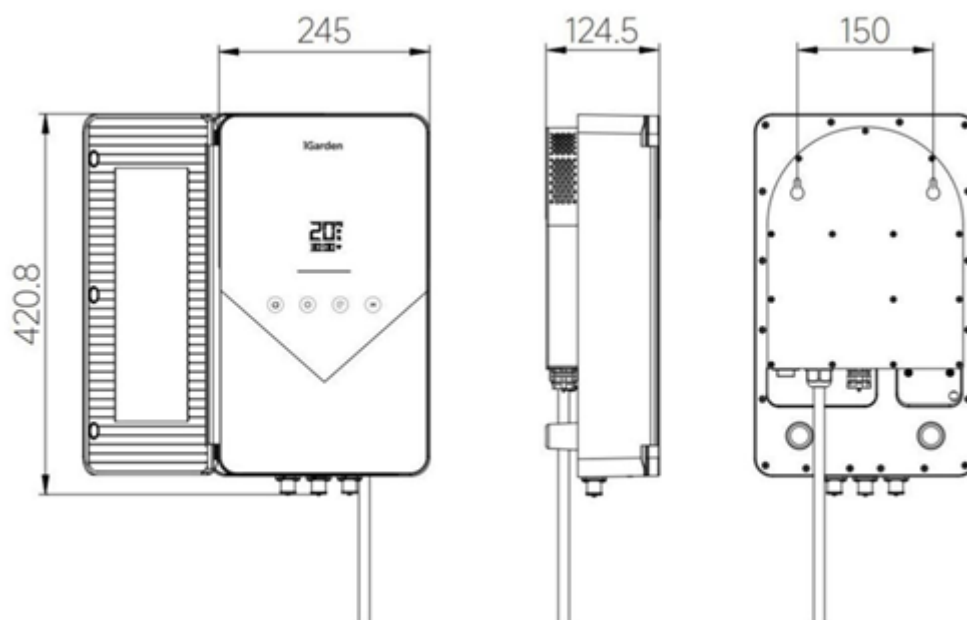


V závislosti na vzdálenosti od středu turbíny k okraji bazénu lze použít různé typy předních krytů kabelů, jak je uvedeno v následující tabulce:

Pozice zavěšení turbíny	Vzdálenost od středu turbíny k okraji bazénu [mm]	Délka předního krytu kabelů B [mm]	Délka horního krytu kabelů C [mm]
1	305	214	475 / 324 / 174
2	355	265	475 / 324 / 174
3	405	265	475 / 324 / 174
4	455	265	475 / 324 / 174

Poznámka: Vyberte horní kryt kabelu © podle délky bazénového lemu.

5.2. Schéma struktury regulátoru



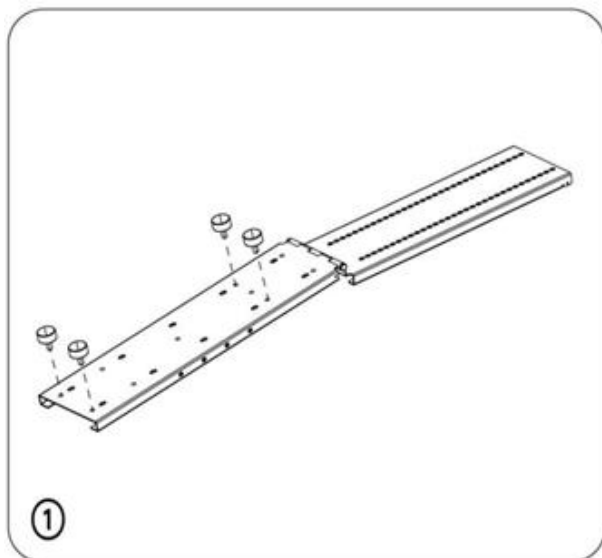
Bezpečnostní opatření pro instalaci regulátoru:

⚠ NEBEZPEČÍ: Před instalací se ujistěte, že je regulátor vypnutý, aby nedošlo ke zranění v důsledku náhodného spuštění;

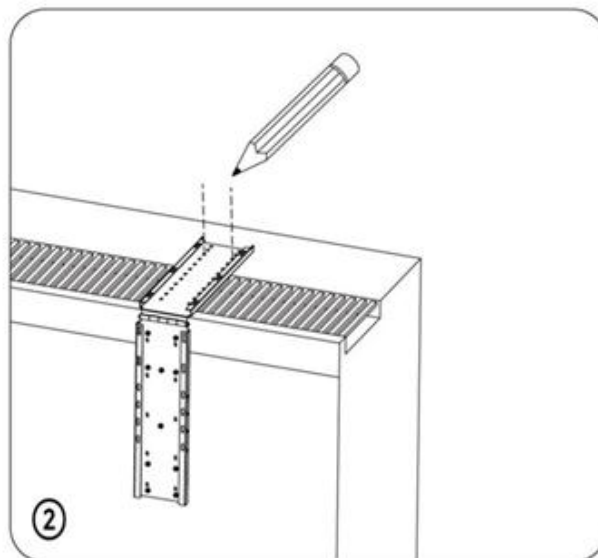
Instalační prostředí:

- Ujistěte se, že je regulátor instalován alespoň 3 metry od okraje bazénu a v dobře větraném, suchém a nekondenzující oblasti chráněná před přímými účinky deště a stříkající vody z bazénu.
- U regulátoru instalovaného venku se doporučuje přidat další ochranné štíty.
- Pro zajištění dostatečného odvodu tepla ponechte kolem zařízení volný prostor alespoň 30 cm.

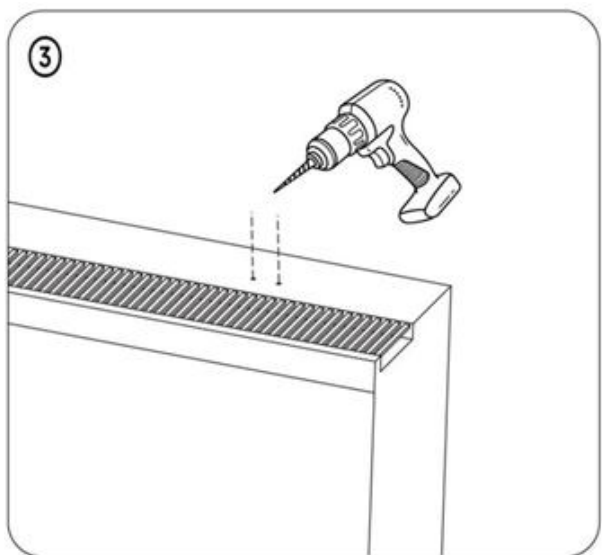
5.3. Schéma montážních pokynů



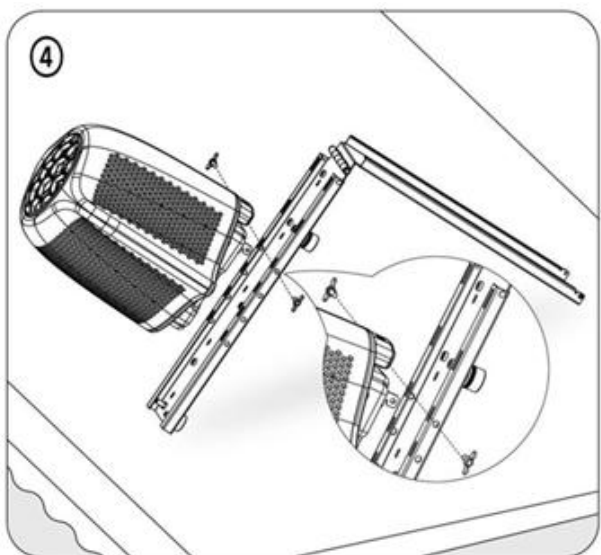
① Nainstalujte 4 tlumicí podložky $\varnothing 30 \times 15$ EPDM na zadní část držáku.



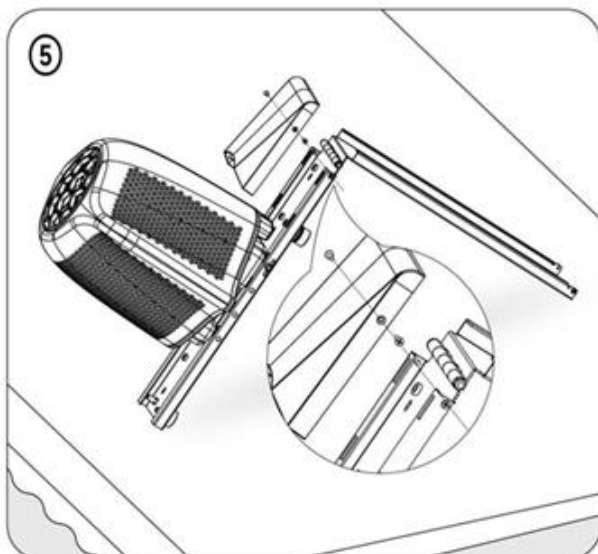
② Položte držák vodorovně na montážní povrch a označte umístění montážních otvorů.



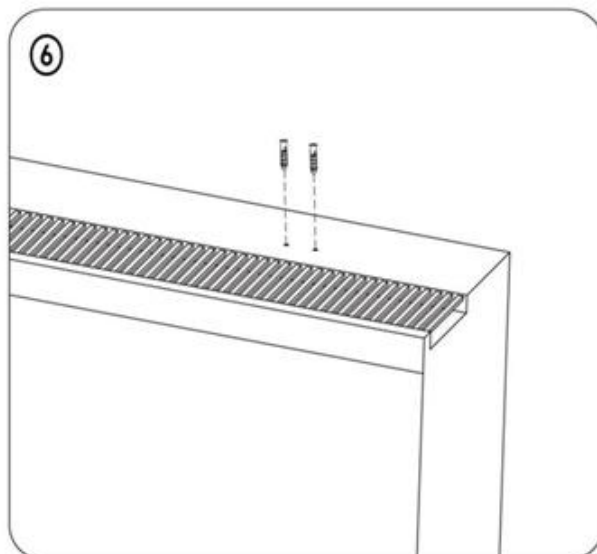
③ Vyrtejte otvory podle instalačních otvorů, doporučený průměr vrtáku je 8 mm a hloubka otvoru je 45 mm. Dbejte na to, abyste se vyhnuli elektrickému drátu, plynové potrubí a vodovodní potrubí, aby nedošlo k jeho poškození.



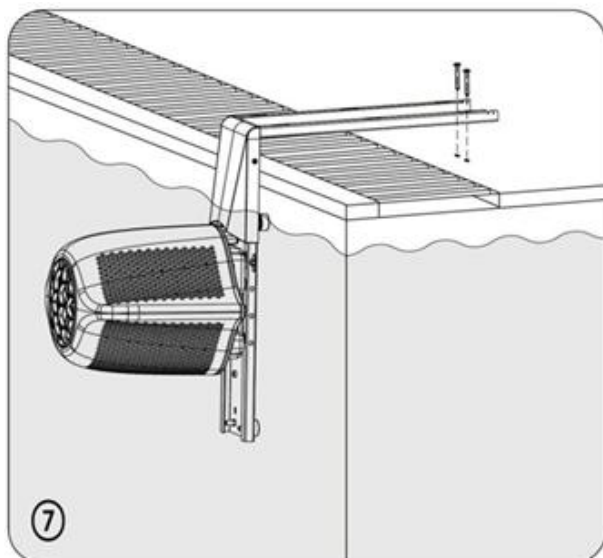
④ Nainstalujte háky turbíny jejich zarovnáním s otvory pro držáky. Utáhněte motýlkové šrouby k zajistěte turbínu.



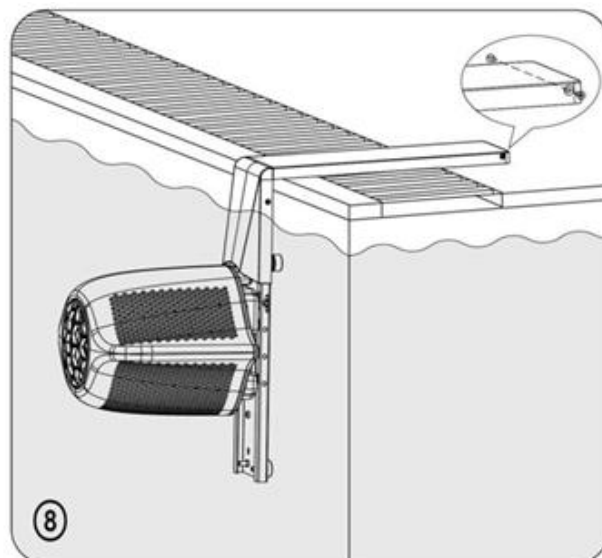
⑤ Podle výšky od hladiny vody k úrovni břehu vyberte vhodný přední kryt kabelu k instalaci, použijte k zajištění šrouby M4 se zapuštěnou hlavou.



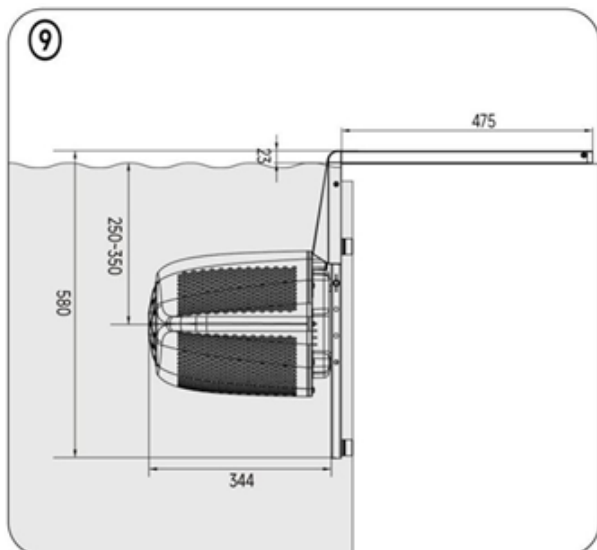
⑥ Vložte hmoždinky M8x40.



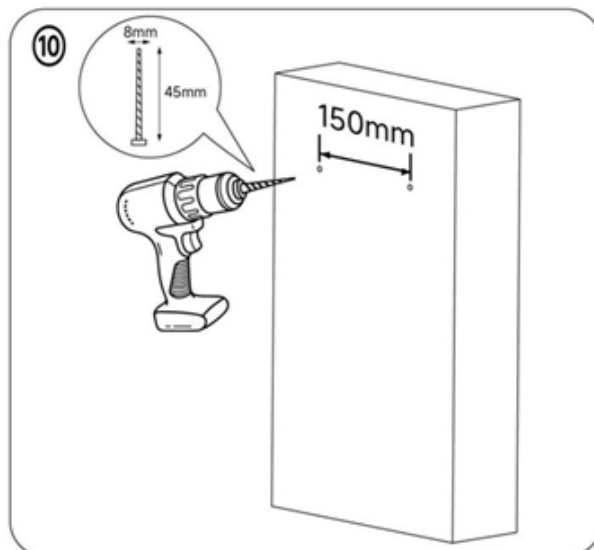
⑦ Vložte trysku do vody, zarovnejte otvory v držáku s otvory v expanzní trubici a poté utáhněte samořezné šrouby a hmoždinky, abyste upevnili sestavu držáku.



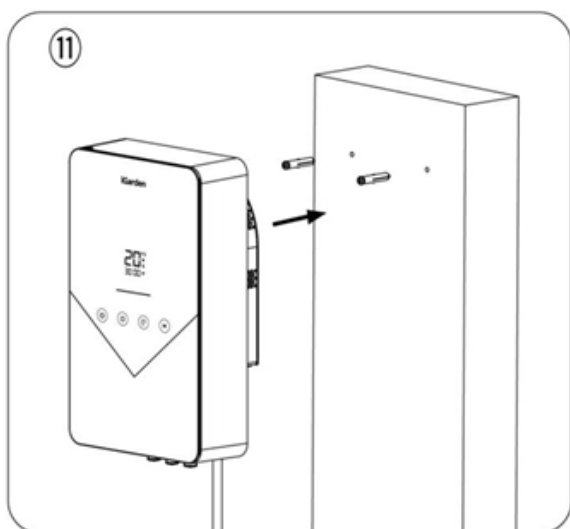
⑧ Zasuňte háček horního krytu kabelu do odpovídajícího otvoru v držáku a posuňte jej dopředu, aby zapadal na přední kryt. Zajistěte kryt pomocí šroubů M4 se zapuštěnou hlavou.



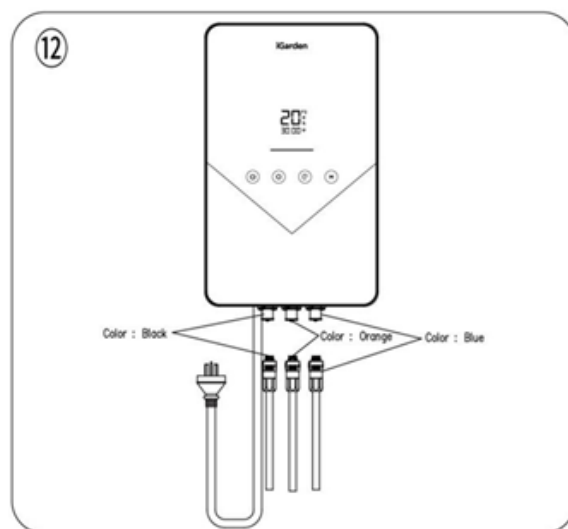
⑨ Ujistěte se, že hloubka instalace je 250~350 mm od hladiny vody ke středu trysky pro zajištění nejlepšího zážitku z plavání.



⑩ Vyrtejte 2 otvory vodorovně do zdi, od sebe vzdálené 150 mm, doporučený průměr vrtáku 8 mm, hloubka otvoru 45 mm.



⑪ Po dokončení instalace samořezných šroubů lze regulátor zarovnat s otvory pro zavěšení, věnujte pozornost směru instalace a ujistěte se, že kabelové konektory jsou zespodu.



⑫ Kabel trysky a zásuvka řídicí jednotky jsou spojeny a zasunuty podle odpovídajících barev, které odpovídají černé / oranžové / modré.

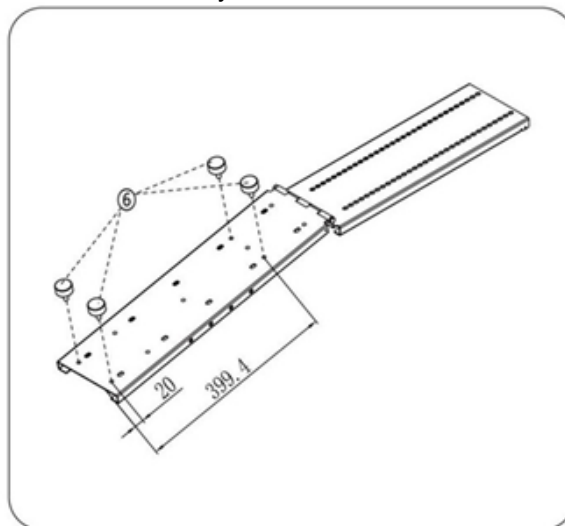
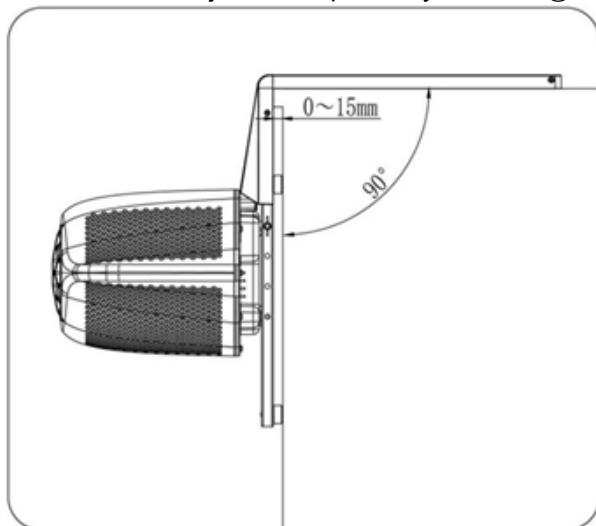
5.4. Pokyny k instalaci konzoly

V závislosti na stěně bazénu postupujte podle následujících kroků:

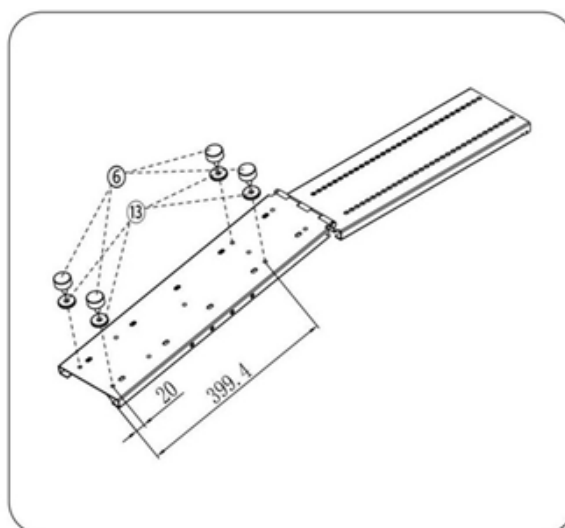
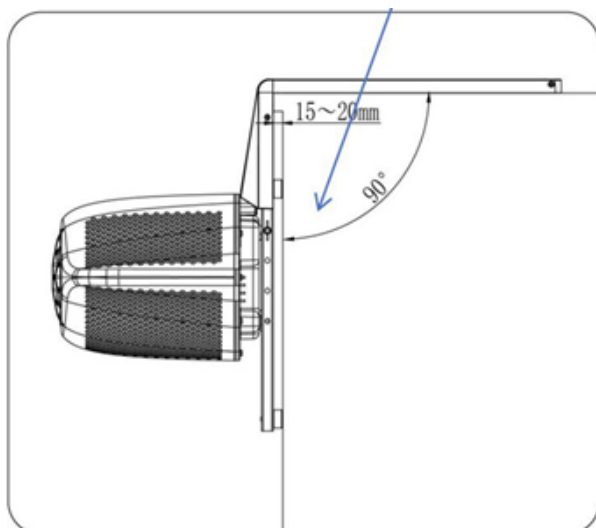
5.4.1. Nešikmé stěny bazénu

Horní okraj bazénu ≤ 15 mm:

- Namontujte tlumicí podložky D30x15 ⑥ na zadní stranu sestavy držáku.

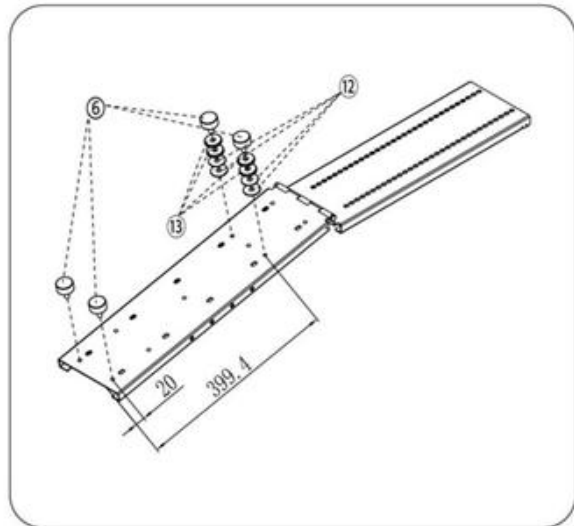
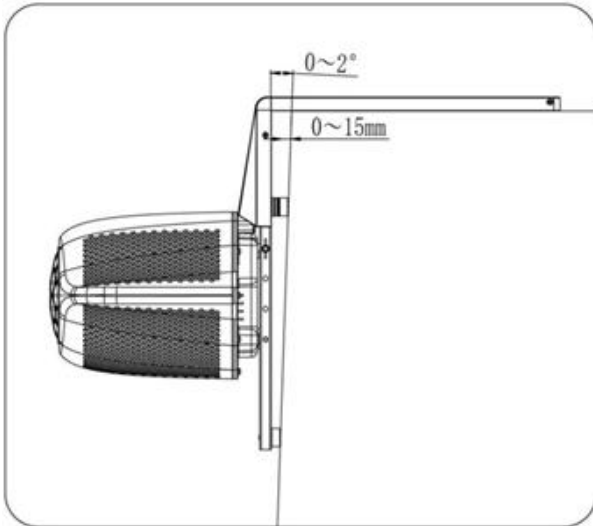


- Pokud má stěna bazénu mírný sklon ($\leq 2^\circ$), nainstalujte tlumicí podložku D30x5 ⑬ a tlumicí podložku D30x15 ⑥, jak je znázorněno na obrázku.



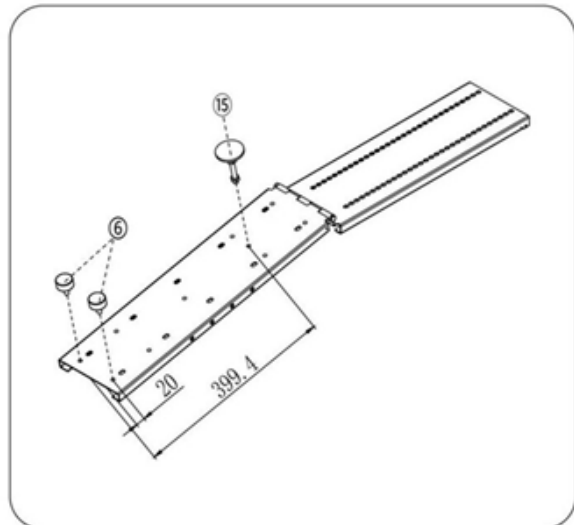
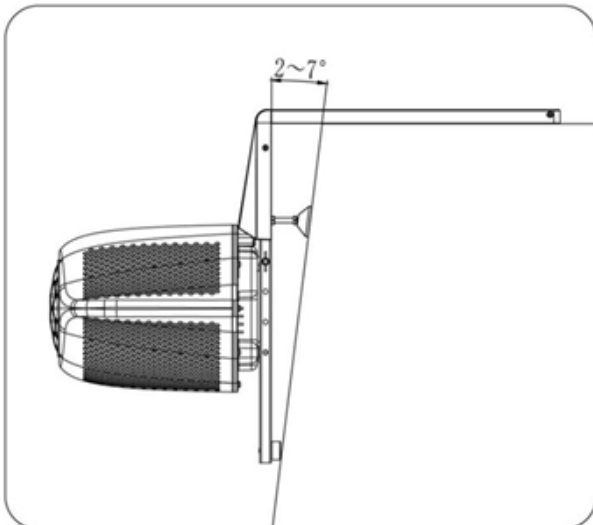
15 mm < Horní okraj bazénu ≤ 20 mm:

- Současně nainstalujte tlumicí podložku D30x15 a tlumicí podložku D30x5.



5.4.2. Stěny bazénu s vysokým sklonem (2° ≤ sklon ≤ 7°)

Pro instalaci použijte kombinaci tlumicích podložek ⑥ a univerzální podpěry ⑮:



6. Jak používat protiproud



6.1. Zkontrolujte před použitím

a) Zkontrolujte napájení a připojení;

- Ujistěte se, že je vypnuté napájení.
- Zkontrolujte kabely: zkontrolujte, zda jsou všechny kabely správně připojeny a zda nejsou poškozené nebo opotřebované. Pokud dojde k poškození, nepoužívejte výrobek a kontaktujte zástupce ohledně opravy.

b) Zkontrolujte stav trysky a bazénu

- Ujistěte se, že je turbína zcela ponořená.
- Odstraňte překážky: zkontrolujte, zda se v bazénu nenacházejí žádné překážky, zejména v blízkosti trysky, abyste se ujistili, že nezasahují do provozu zařízení.


c) Bezpečnostní kontrola

- Ochrana proti zemnímu spojení: Ověřte, zda proudový chránič (RCD) funguje správně.
- Noste plaveckou čepici a ochranné brýle.

d) Příprava provozu

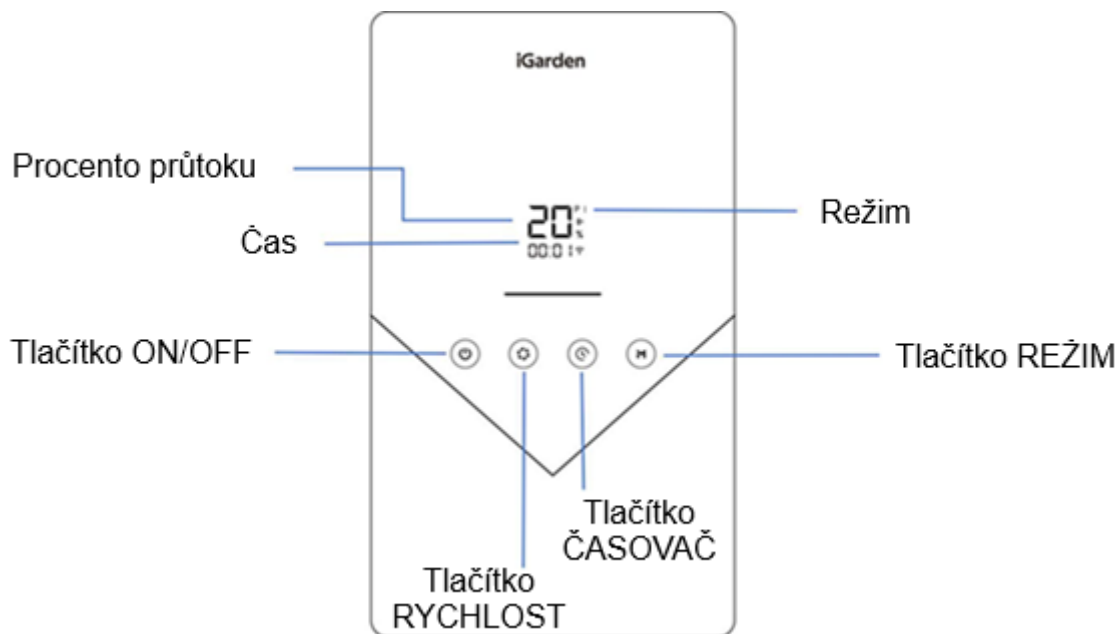
- Kontrola provozu: Před spuštěním se ujistěte, že se v blízkosti turbíny nikdo nenachází; během spuštění provozu zařízení neustále sledujte.
- Ovládací panel: Zkontrolujte ovládací panel, zda není poškozený nebo zda není uvolněný kabel.





e) Uživatelské tipy:

-  **NEBEZPEČÍ:** Nezapojujte ani neodpojujte zástrčku mokřýma rukama, abyste předešli úrazu elektrickým proudem.
- Dodržujte bezpečnou vzdálenost: Během provozu dodržujte bezpečnou vzdálenost alespoň 50 cm od turbíny.

Po ověření výše uvedených bezpečnostních pokynů může uživatel zapnout napájení.

6.2. Popis ovládacího panelu



Tlačítko	Funkce	Popis
ON / OFF 	1 Zapnout	Po připojení k napájení pro zapnutí stiskněte a podržte tlačítko ON/OFF po dobu 2 sekund. Turbína se při spuštění standardně přepne do volného režimu.
	2 Vypnout	Hodnota průtoku před vypnutím bude uložena v paměti a bude použita jako výchozí nastavení při příštím spuštění zařízení.
	3 Pozastavit	Rychlým klinutím v režimu chodu pozastavíte. Pokud v režimu pozastavení není provedena žádná akce po dobu 30 minut, systém se automaticky vypne.
	4 Pokračovat	Rychlým kliknutím v režimu pozastavení s vrátí do režimu před pozastavením.
REŽIM 	1 Přepnout režim	Stisknutím přepínáte různé režimy: Volný režim (P0) Tréninkový režim (P1-P4) Surfovací režim (P5)
ČASOVAČ 	1 Vložit časovač	Rychlým stisknutím vstoupíte do režimu časovače.
	2 Nastavení časovače	Stiskněte tlačítko ČASOVAČ pro nastavení jednoho ze 6 časovačů: 15 minut 30 minut 45 minut 60 minut 75 minut 90 minut
RYCHLOST 	1 Nastavení rychlosti	Stiskněte tlačítko RYCHLOST pro přepnutí jedné z 5 rychlostí: 20 % 40 % 60 % 80 % 100 %

6.3. Popis režimu

6.3.1. Představení režimu

Typ režimu	P0 Volný režim	P1 Začátečník	P2 Středně pokročilý	P3 Pokročilý	P4 Vytrvalost	P5 Surfování
Trvání	Volitelné	15 minut	20 minut	25 minut	30 minut	Volitelné
Rozsah rychlostí	20 – 100 %	20 – 35%	45 – 70 %	70 – 85 %	45 – 65%	30 – 100 %
Rychlost motoru	M230: 1,4 – 4,0 m/s M180: 1,4 – 3,3 m/s M120: 1,4 – 2,8 m/s	M230: 1,4 – 1,9 m/s M180: 1,4 – 1,8 m/s M120: 1,4 – 1,7 m/s	M230: 2,3 – 3,0 m/s M180: 2,0 – 2,6 m/s M120: 1,9 – 2,3 m/s	M230: 3,0 – 3,5 m/s M180: 2,6 – 3,0 m/s M120: 2,3 – 2,5 m/s	M230: 2,3 – 2,9 m/s M180: 2,0 – 2,5 m/s M120: 1,9 – 2,2 m/s	M230: 1,7 – 4,0 m/s M180: 1,7 – 3,3 m/s M120: 1,6 – 2,8 m/s
Vlastnosti	Podporuje ruční nastavení průtoku úrovně (20 %, 40 %, 60 %, 80 %, 100 %), bez časového limitu, vhodné pro denní relaxaci nebo trénink techniky.	Nízká rychlost průtoku s občasnými změnami, vhodné pro začátečníky a zotavovací trénink.	Průtok zůstává na střední úrovni s občasnými změnami v rozmezí od 45 % do 70 %, s výraznějším střídáním silných a slabých vln.	Průtok je trvale na vysoké úrovni s občasnými změnami, pohybujícími se od 70 % do 85 % s větší vlnou.	Trénink vytrvalosti se zaměřením na kontinuitu plaveckého tréninku.	The flow rate switches quickly, simulating a real surfing experience.

Poznámka: V režimu surfování se proud vody mění vysokou rychlostí a má určitou nárazovou sílu. Uživatelům se doporučuje nosit vhodné plavecké vybavení, jako jsou plavecké kruhy, plovací rukávy, zádové plováky atd., a zároveň si na sobě plaveckou čepici a brýle pro zajištění bezpečnosti.

6.3.2. Podrobnosti o rychlosti proudění v jednotlivých režimech

InverJet má 5 režimů: volný režim (P0), tréninkový režim (P1, P2, P3, P4) a režim surfování (P5).

Můžete přepínat mezi různými režimy kliknutím na tlačítko režimu "  ".

P0 (Volný):

Trvání	Volitelné				
Rychlost invertoru	20 %	40 %	60 %	80 %	100 %

P1 (Začátečník):

Trvání	0 – 2 min	3 – 5 min	6 min	7 – 9 min	10 min	11 – 13 min	14 – 15 min
Rychlost invertoru	20 %	30 %	20 %	35 %	20 %	30 %	20 %

P2 (Středně pokročilý)

Trvání	0 – 3 min	4 – 6 min	7 – 8 min	9 – 12 min	13 min	14- 17 min	18 – 20 min
Rychlost invertoru	45 %	55 %	45 %	70 %	45 %	55 %	45 %

P3 (Pokročilý)

Trvání	0 – 5 min	6 – 9 min	10 min	11 – 14 min	15 min	16 – 20 min	21 – 25 min
Rychlost invertoru	70 %	80 %	70 %	85 %	70 %	80 %	70 %


P4 (Vytrvalost)


Trvání	0 – 7 min	8 – 24 min	25 – 30 min
Rychlost invertoru	45 %	65 %	45 %

P5 (Surfování)

Trvání	Volitelné
Rychlost invertoru	Surfovací vlny


6.4. Nastavení rychlosti

Klikněte na tlačítko „“ pro přepnutí rychlost v sekvenci (20 / 40 / 60 / 80 / 100 %). V tréninkových

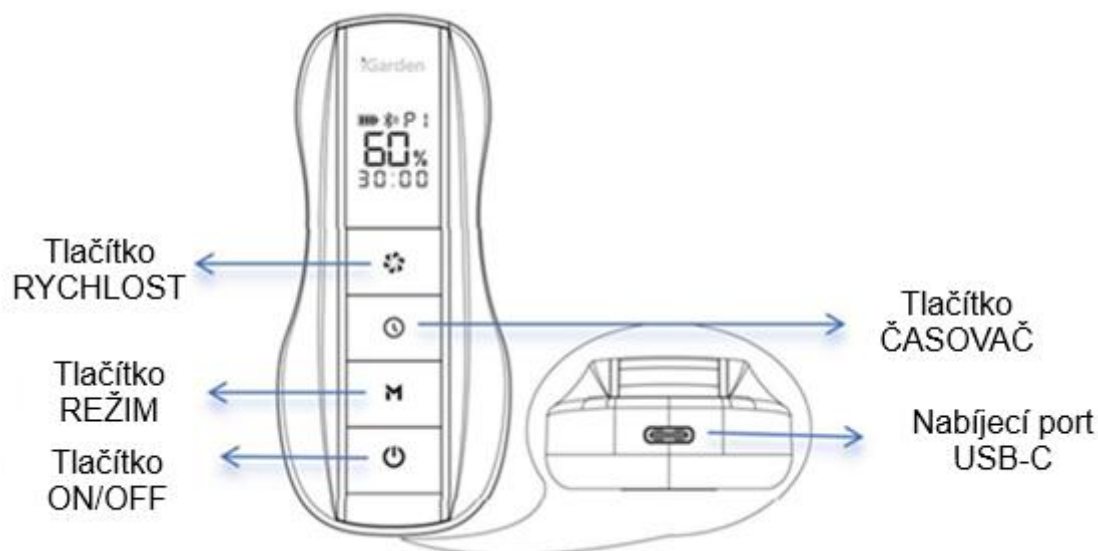
režimech stisknutím tlačítka „“ můžete měnit rychlost, ale pouze platnou pro aktuální časový úsek, nikoli pro celý tréninkový plán.

Poznámka: V režimu surfování nelze rychlost upravit.

6.5. Nastavení časování



Klikněte na tlačítko ČASOVAČ . Pro vstup do nastavení klikněte znovu a vyberte dobu tréninku (15/30/45/60/75/90 minut) a také si můžete vybrat 5 rychlostí průtoku (20 / 40 / 60 / 80 / 100 %). Režim časovače se spustí automaticky po 3 sekundách nečinnosti a čas se začne odpočítávat. Po skončení odpočítávání doba provozu a rychlost budou blikat a poté se přepne do volného režimu. Rychlost lze během režimu časovače kdykoliv upravit.

7. Jak používat dálkový ovladač (volitelné)



7.1. Zapnutí

7.1.1. Postup obsluhy

- Ve vypnutém stavu stiskněte a podržte tlačítko ON/OFF  po dobu 2 sekund. Obrazovka dálkového ovladače se rozsvítí a zobrazí .
- Po úspěšném spárování Bluetooth se obrazovka synchronizuje a bude zobrazovat informace z ovladače v reálném čase (např. aktuální intenzita průtoku, doba provozu, aktuální režim, stav připojení Bluetooth).

7.1.2. Vzdálené umístění

- Dálkový ovladač lze magneticky připevnit k pravé straně ovladače a k hornímu krytu drátu. Obě umístění mají vyhrazené magnetické úchyty a jsou označeny samolepkami pro snadnou identifikaci a umístění.

7.1.3. Zpracování chyb připojení Bluetooth

- Pokud se připojení Bluetooth nezdaří, obrazovka se na aktuálním rozhraní zastaví a ikona Bluetooth bude rychle blikat, což znamená, že zařízení nelze ovládat. V tomto okamžiku se přibližte k ovladači (zdroji signálu), abyste umožnili automatické opětovné připojení Bluetooth. Po připojení se zobrazí informace na obou zařízeních současně.
- Po zapnutí fungují tlačítka dálkového ovladače stejně jako tlačítka řídicí jednotky a informace se synchronizují v reálném čase.

7.1.4. Popis dosahu přenosu

- Efektivní dosah přenosu Bluetooth mezi dálkovým ovladačem a řídicí jednotkou je do 20 metrů v ideálním nerušeném prostředí – mezi dálkovým ovladačem a řídicí jednotkou není žádná překážka. Skutečný dosah může být snížen v důsledku překážek nebo rušení signálu. Během používání se doporučuje udržovat zařízení v přímé viditelnosti.


7.1.5. Ochrana proti vniknutí vody

- Ochrana proti vniknutí vody: Pokud dálkový ovladač spadne do bazénu, co nejdříve jej vyjměte a postupujte následující kroky podle uvedených pokynů k jeho vyřešení:
 1. Otrepejte vodu: Jemně zatřeste dálkovým ovladačem (otvorem směřujícím dolů), abyste odstranili vodu z portů/mezer.
 2. Očistěte povrch: Suchým hadříkem absorbujte vlhkost z pouzdra, nabíjecího portu atd.

Poznámka: Nezapínejte ani nenabíjejte zařízení, pokud je v něm zbytková vlhkost, a nepoužívejte sušení při vysokých teplotách.

7.2. Vypnutí

7.2.1. Postup obsluhy

- Stiskněte a podržte tlačítko ON/OFF  po dobu 2 sekund, dokud se obrazovka nevypne.
- Pokud je řídicí jednotka zapnutá, vypnutím na dálkovém ovladači ji vypnete také.

7.3. Správa napájení

Na dálkovém ovladači jsou tři kontrolky stavu baterie. Pokud je baterie téměř vybitá (zbývá už jen jedna kontrolka), co nejdříve ji nabijte.

- a. Způsob nabíjení: Pro nabíjení použijte nabíjecí kabel typu USB-C. Zapojte jeden konec nabíjecího kabelu do nabíjecího portu dálkového ovladače (na spodní straně) a druhý konec do napájecího adaptéru. Ujistěte se, že je nabíjecí kabel pevně připojen.
- b. Proces nabíjení: Během nabíjení se na displeji zobrazuje průběh nabíjení. Když je baterie plně nabitá, svítí všechny tři kontrolky.
- c. Nabíjecí teplota: Nenabíjejte v prostředí s vysokou nebo nízkou teplotou. Teplotní rozsah pro nabíjení je: 0~45 °C.
- d. Doba nepřetržitého nabíjení: Baterii nelze nabíjet nepřetržitě déle než 24 hodin.

7.4. Požadavky na skladování

Pro zajištění výkonu a životnosti dálkového ovladače jej prosím skladujte v následujícím teplotním rozsahu:

- Krátkodobé skladování (do 1 měsíce): -20 °C až 45 °C.
- Střednědobé skladování (do 3 měsíců): -20 °C až 35 °C.
- Dlouhodobé skladování (do 1 roku): -20 °C až 25 °C.

Poznámka: Pokud je dálkový ovladač skladován déle než 3 měsíce v původním stavu, doporučuje se jej jednou nabít a poté Nabíjecí kapacitu lze udržovat na 75 % (2 mřížky), aby se baterie udržela v dobrém stavu.



7.5. Opětovné párování Bluetooth

Pokud vyměníte dálkový ovladač nebo řídicí jednotku, musíte je znovu spárovat podle následujících pokynů:



- Před výměnou dálkového ovladače za nový se ujistěte, že starý ovladač není v dosahu signálu, nebo vymažte informace o párování starého dálkového ovladače.
- Vymazání informací o párování starého dálkového ovladače: Při vypnuté řídicí jednotce

stiskněte a podržte současně tlačítka REŽIM  + ČASOVAČ  po dobu 2 sekund pro vymazání informace o předchozím ovladači.

Kroky párování:

- a. Po zapnutí napájení stiskněte a podržte současně tlačítka REŽIM  + ČASOVAČ  po dobu 2 sekund pro vstup do párovacího režimu Bluetooth.

b. Ujistěte se, že dálkový ovladač je v dosahu vysílání (20 m).

c. Na dálkovém ovladači stiskněte a podržte tlačítko REŽIM  a ČASOVAČ  2 sekundy pro vstup do párovacího režimu. Během párování ikona Bluetooth pomalu bliká. Po spárování ikona bude ikona svítit. Pokud se párování nezdaří do 1 minuty, ikona se opět rychle rozbliká.

- Pokud párování není dokončeno do 1 minuty, ikona Bluetooth se vrátí k rychlému blikání.

Tip: Po spárování se dálkový ovladač po spuštění automaticky připojí k ovladači. Pokud je připojení úspěšné, ikona Bluetooth bude svítit. Pokud se připojení nezdaří, bude rychle blikat.


8. Ovládání pomocí aplikace (volitelné)

8.1. Stažení aplikace

Vyhledejte, prosím, „**iGarden**“  v obchodě s aplikacemi ke stažení.

- Uživatelé systému Android: Můžete vyhledávat a stahovat prostřednictvím obchodu



- Uživatelé systému iOS mohou vyhledávat a stahovat aplikace v obchodě **App Store** .



8.2. Registrace účtu a přihlášení

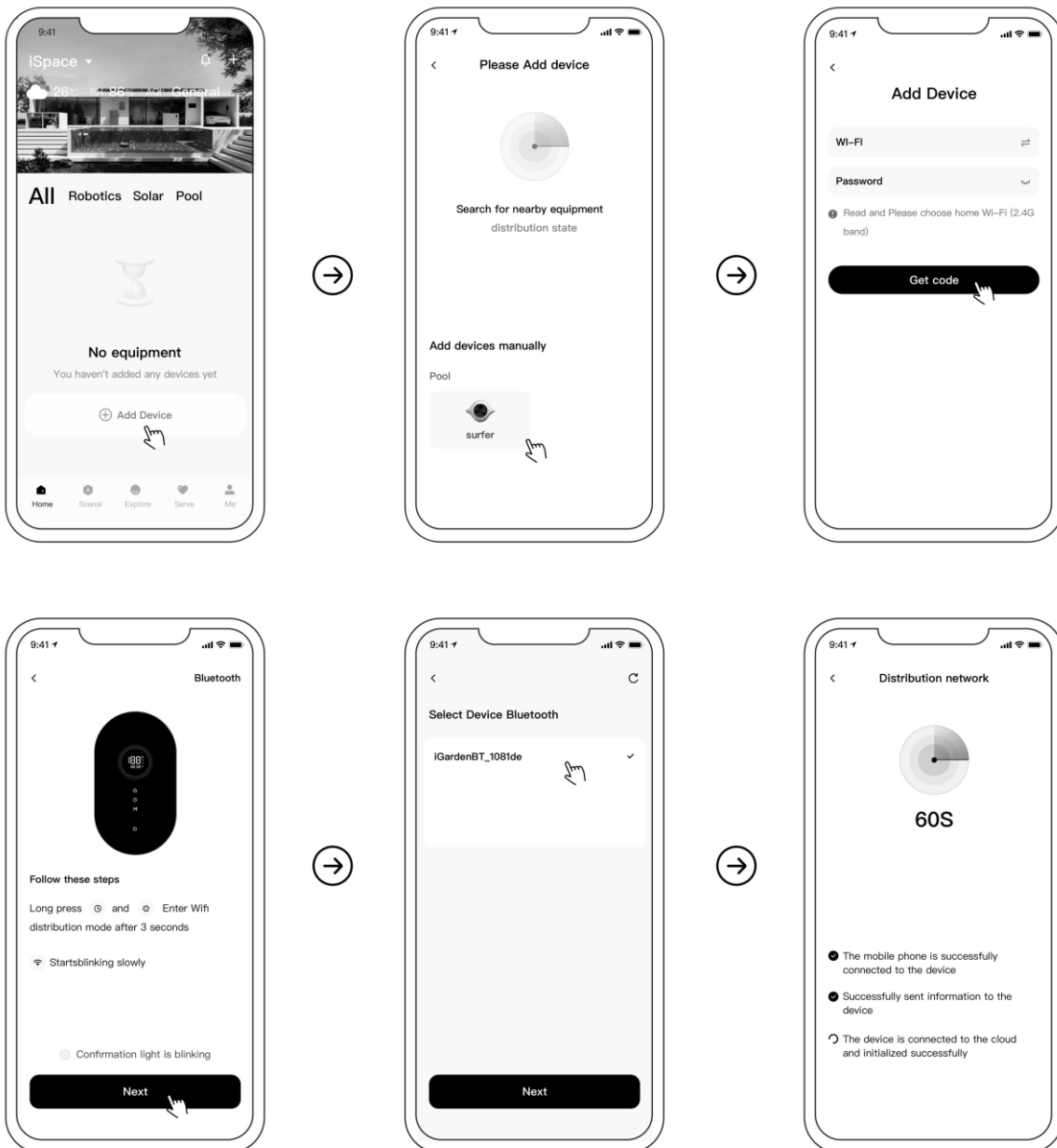
Po stažení se můžete zaregistrovat a přihlásit ke svému účtu pomocí **e-mailu** nebo **telefonního čísla**.



8.3. Přidávání zařízení a připojení

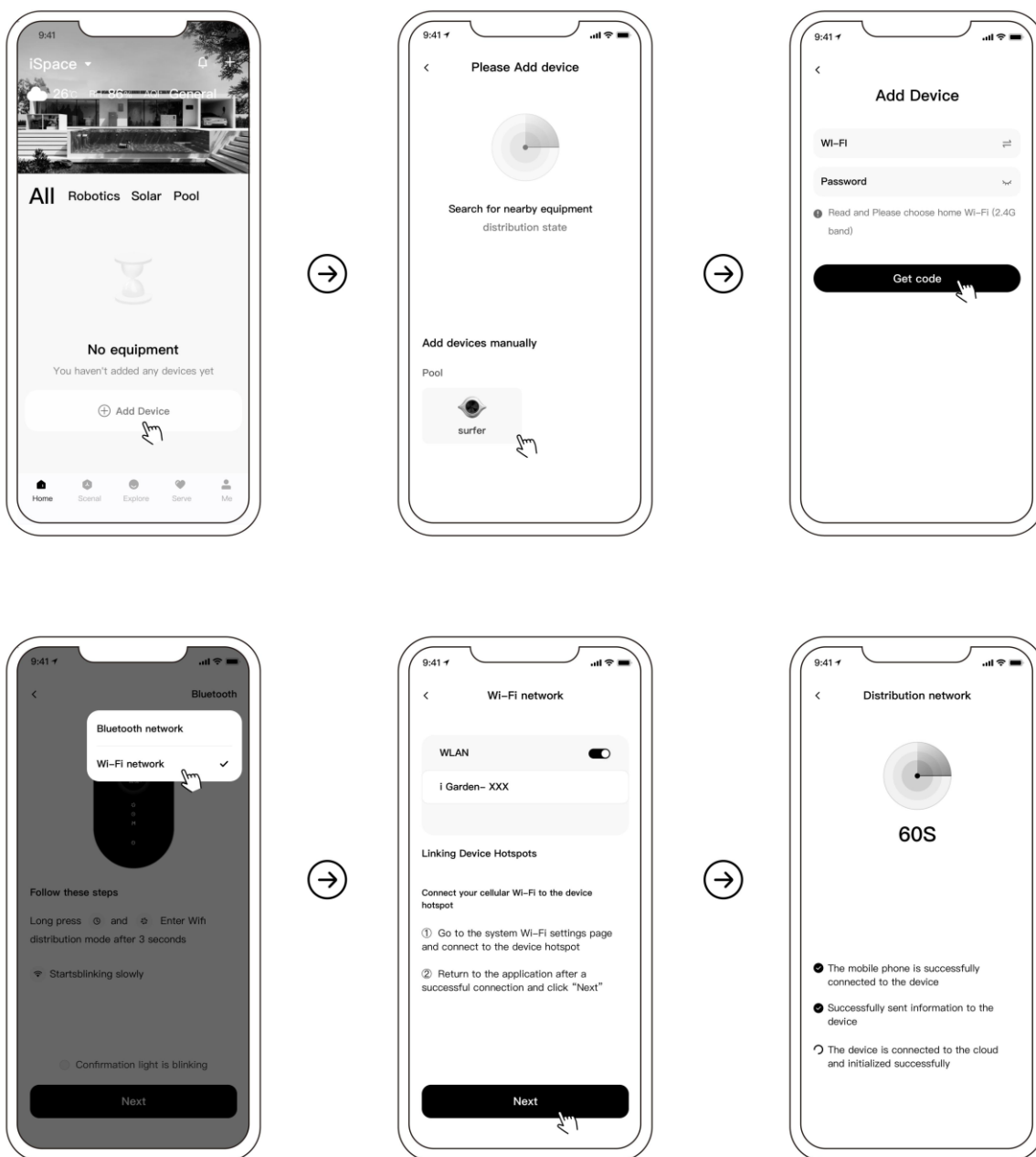
8.3.1. Režim připojení Bluetooth

1. Po zapnutí ovladače stiskněte a podržte současně tlačítka RYCHLOST  a ČASOVAČ  2 sekundy, dokud nezačne blikat ikona Wi-Fi, čímž se ovladač přepne do párovacího režimu.
2. Otevřete aplikaci iGarden a klikněte na tlačítko „Přidat zařízení“.
3. Postupujte podle pokynů v aplikaci a dokončete připojení zařízení. Vaše zařízení se poté zobrazí na domovské obrazovce „Moje zahrada“.



8.3.2. Režim připojení WiFi hotspot

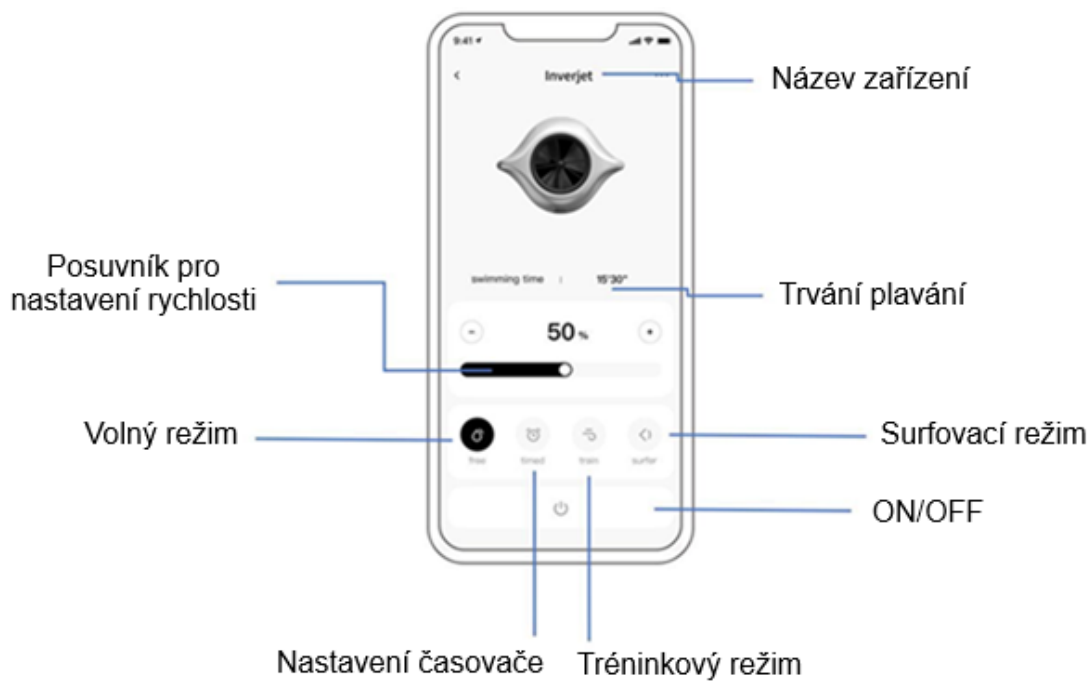
Obsluha je stejná jako v režimu Bluetooth, vyberte režim „WiFi hotspot“ a postupujte podle pokynů k dokončení připojení.



8.4. Funkce rozhraní

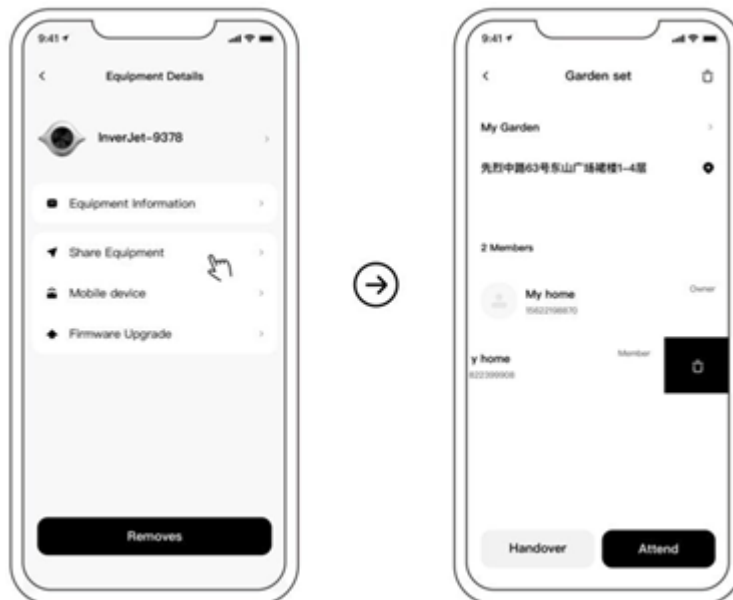
8.4.1. Ovládání rozhraní

Po kliknutí na zařízení pro spuštění se ve výchozím nastavení přepne do volného režimu. Ovládací stránka je následující. Uživatelé mohou přepínat režimy, upravovat rychlost, nastavovat čas a zařízení zapínat nebo vypínat.



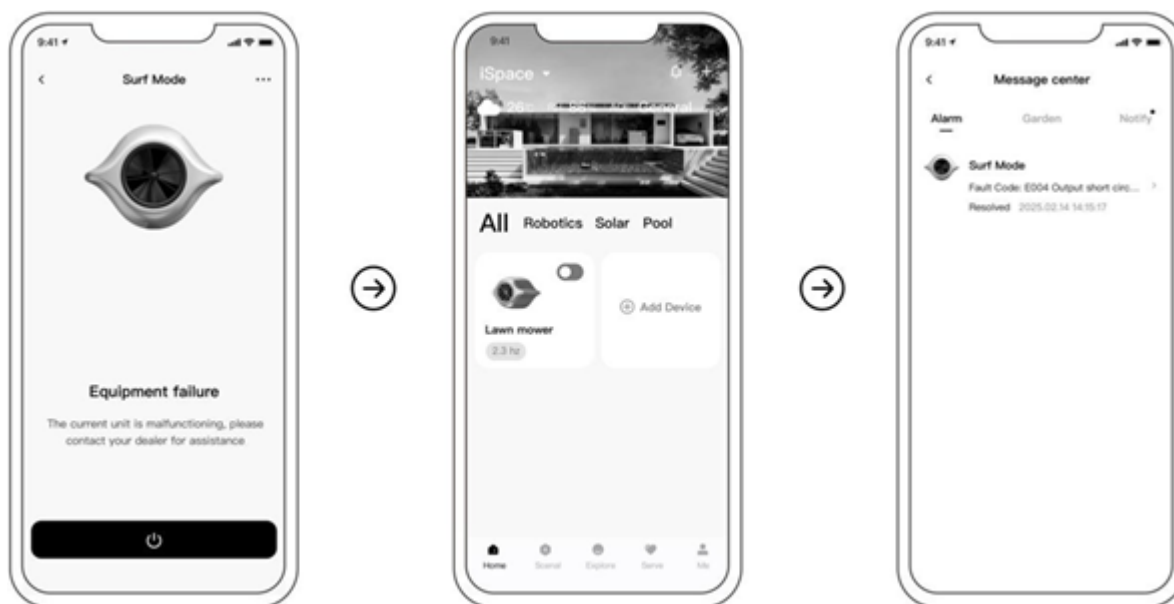
8.4.2. Sdílení zařízení

Jako správce iGarden můžete sdílet zařízení pro použití s ostatními uživateli prostřednictvím stránky s podrobnostmi o zařízení.



8.4.3. Alarm poruchy

Pokud se během používání produktu vyskytne porucha zařízení, zobrazí se na ovládací stránce zařízení nebo v centru zpráv název poruchy a kód poruchy. Pokud závadu nedokážete vyřešit sami, obraťte se na prodejce.



9. Péče o výrobek a jeho údržba

Pokud výrobek nebudete delší dobu používat, rozeberte jej pro skladování v interiéru.

1. Vypněte napájení;
2. Odpojte napájecí kabel;
3. Odpojte ovládací kabel na spodní straně řídicí jednotky;
4. Vyjměte turbínu z bazénu a ujistěte se, že je čistá a suchá;
5. Turbínu skladujte na chladném a suchém místě.

Zvláštní opatření pro zimní skladování:

V zimě prosím snižte hladinu vody v bazénu pod turbínu, aby turbína nebyla ponořená do vody.

! VAROVÁNÍ: Při skladování kabelu k turbíně je nutné konektory zakrýt ochranným obalem, aby nebyly na vzduchu.

10. Selhání a ochrana

10.1. Detekce poruch

- Výskyt poruchy: Když zařízení detekuje poruchu (s výjimkou cíleného snížení rychlosti), automaticky se vypne a zobrazí chybový kód
- Automatické obnovení: Pokud je po 30 sekundách vypnutí závada vyřešena, zařízení se automaticky obnoví do stavu před poruchou. Pokud se chyba znovu objeví, zařízení se znovu vypne a zobrazí chybový kód, přičemž bude pokračovat v 30 sekundových intervalech, dokud nebude vyřešeno.
- Zablokování poruchy: Pokud se během jedné hodiny vyskytnou tři poruchy, systém uzamkne poruchový stav a deaktivuje automatické obnovení. V takovém případě je nutné manuální






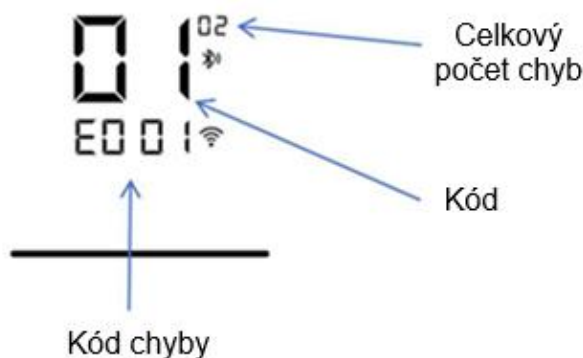
vypnutí a zapnutí technikem. Pokud dojde k více poruchám, můžete stisknutím  a  přepnout na zobrazení informace o poruše. Pokud neprovedete žádnou operaci, obrazovka se automaticky přepne každých 5 sekund.

Schéma poruch je následující: v pravém horním rohu obrazovky  je zobrazen celkový počet chyb, uprostřed  aktuální číslo chyby a dole  chybový kód.



10.2. Seznam chybových kódů

Číslo	Kód chyby	Popis	Příčina
1	E0 01	Abnormální napětí sběrnice	Efektivní hodnota napětí sběrnice se odchyluje od normálního rozsahu provozního napětí (je příliš nízká nebo příliš vysoká)
2	E0 02	Překročená hodnota výstupního proudu	Maximální proud protiproudu je větší než přednastavené maximum.
3	E0 03	Nestabilní výstupní proud	3 výstupní proudy jsou odlišné.
4	E0 04	Zkrat na výstupu	Výstupní kabely (kabely z řídicí jednotky do turbíny) jsou zkratované nebo je v nich vysoký proud.
5	E0 05	Výstup bez fáze	Špatný kontakt výstupních kabelů nebo problémy s vnitřním zapojením
6	E0 06	Zastavení motoru	Motor je zamotaný nebo zaseknutý cizími předměty a nemůže se otáčet
7	E0 07	Ochrana proti chodu motoru nasucho	Motor není zcela ponořen do vody, po 30 sekundách provozu se zobrazí chyba a vypne se.
8	E1 01	Přehřívání MOS tranzistorů	Teplota elektronky MOS na desce budiče je příliš vysoká.
9	E1 02	Vysoká teplota řídicí jednotky	Vnitřní teplota řídicí jednotky je příliš vysoká.
10	E2 01	Selhání teplotní sondy	Teplotní senzor na desce ovladače nebo obvod teplotního senzoru na desce displeje je poškozen.
11	E2 02	Selhání řízení motoru	Deska ovladače je poškozená nebo je ovládání motoru abnormální.
12	E2 03	Selhání komunikace hlavní desky	Deska ovladače nekomunikuje s hlavním ovládaním kontinuálně po dobu 30 sekund.

10.3. Ochrana proti snížení rychlosti

Aby byl zajištěn bezpečný provoz zařízení, je řídicí jednotka vybavena následujícími třemi druhy mechanismů ochrany proti snížení otáček:

1. Popis omezení otáček při vysoké teplotě MOS trubice
 - Když teplota MOS trubice překročí nastavenou hodnotu, systém se automaticky zpomalí. V tomto okamžiku se rozhraní bude střídat mezi normálním pracovním rozhraním a varováním před vysokou teplotou šasi (zobrazení rozhraní A1).



- Pokud je teplota MOS trubice příliš vysoká, systém se vypne a hlásí chybu E101.
2. Ochrana šasi před vysokou teplotou
 - Když teplota šasi překročí nastavenou hodnotu, systém se automaticky zpomalí. V tomto okamžiku se bude střídat mezi normální pracovní rozhraní a varování před vysokou teplotou šasi (zobrazení rozhraní A2).
 - Pokud je teplota šasi příliš vysoká, systém se vypne a ohlásí chybu E102.



3. Ochrana proti nadproudu na výstupu
 - Když výstupní proud překročí nastavenou hodnotu, systém se automaticky zpomalí. V tomto okamžiku se rozhraní bude střídat mezi normálním pracovním rozhraním a varováním před vysokou teplotou šasi (zobrazení rozhraní A3).
 - Pokud je výstupní proud příliš vysoký, systém se vypne a ohlásí chybu E002.



Poznámka: V jakémkoli stavu ochrany zařízení automaticky upraví rychlost, aby se zabránilo poškození a zajistila se bezpečnost provoz vašeho zařízení.

11. Často kladené otázky a řešení

Problém	Příčina	Řešení
Zařízení je hlučné	Turbína není zcela ponořena ve vodě	Ujistěte se, že je turbína zcela ponořena ve vodě.
Slabý průtok	Turbína není rovnoběžná s vodní hladinou	Zkontrolujte, zda jsou šroubované nožičky správně nainstalovány
	Motor nefunguje	Pokud motor nefunguje správně, obraťte se na svého prodejce.
LCD displej nezobrazuje	Řídicí jednotka není připojena na napájení nebo je vypnutá	Ujistěte se, že je řídicí jednotka zapnutá a spínač je sepnutý.
	Selhání přijímaného signálu displeje	

12. Likvidace

12.1. Vyřazení zařízení z provozu

1. Vypněte napájení.
2. Vypněte proud v okolí bazénu.
3. Odpojte napájecí kabel.
4. Odpojte kabel motoru pod regulátorem.

12.2. Likvidace



Při likvidaci tohoto produktu jej prosím roztříďte do kategorie elektrických nebo elektronických odpadů nebo jej odevzdejte ve vašem místním systému recyklace odpadu. Odděleným sběrem a recyklací zařízení v místě likvidace zajistíte jeho likvidaci způsobem prospěšným pro lidské zdraví a životní prostředí.

Chcete-li zjistit, kde můžete svůj Free Jet recyklovat, obraťte se na místní úřad

13. Certifikační standardy

Všechny modely Free Jet splňují následující specifické normy:

Směrnice o zařízeních nízkého napětí (LVD): 2014/35/EU	
▪ EN 60335-1	
▪ EN 60335-2-41	
Směrnice o elektromagnetické kompatibilitě zařízení (EMC): 2014/30/EU	
▪ EN 55014-1	▪ EN55014-2
▪ EN 6100-3-2	▪ EN 61000-3-3



Kontaktujte nás:

VÁGNER POOL s.r.o.
Nad Safinou II 348
252 42 Vestec
Czech Republic
www.vagnerpool.com
info@vagnerpool.com

AGJ027-M-01
V251218