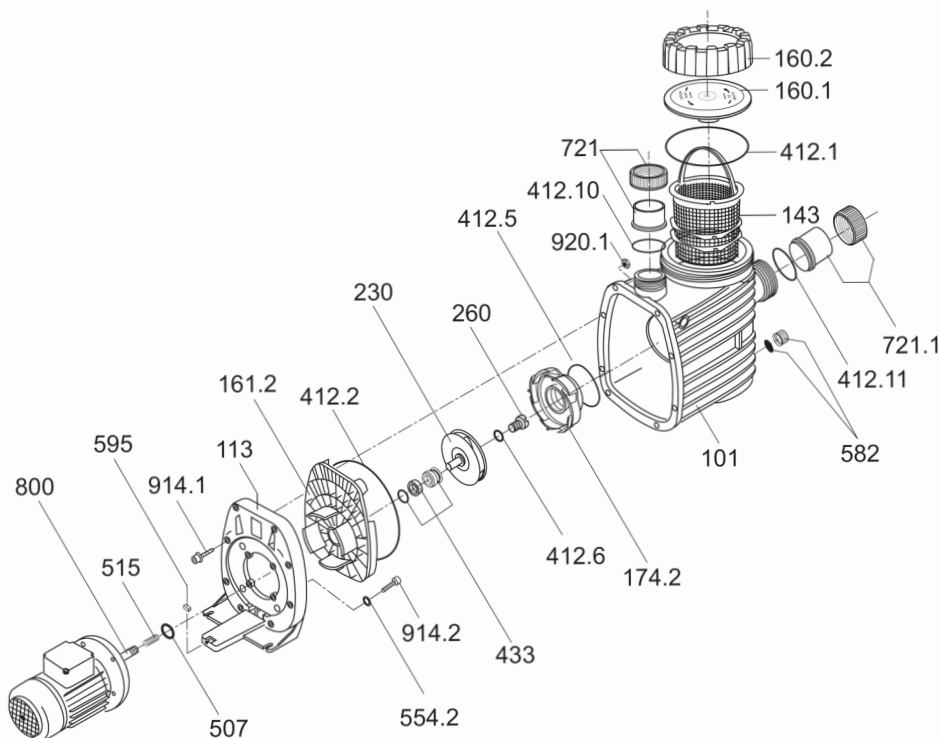


ČERPADLO BETTAR TOP NEW 20, 25



detail	identifikace	popis
101	2921110117	Tělo předfiltru Bettar Casing, black
113	2921111305	Příruba čerpadla Flange
143	2920314300	Košiček předfiltru Bettar Strainer basket
160.1	2921116010	Víko předfiltru Bettar průhledný díl Prefilter lid
160.2	2921116020	Víko předfiltru Bettar matice Ring for prefilter lid
161.2	2921316120	Čelo čerpadla Gland housing
174.2	2921317420	Difusor Diffuser insert
230	2920423000	Turbína Bettar 20 Impeller for Bettar/Badu Top 20
230	2920523000	Turbína Bettar 25 Impeller for Bettar/Badu Top 25
260	2920326000	Šroub turbíny M10x12 Screw turbine M10x12
412.1	2921141210	Těsnění víka předfiltru O-ring for lid, 137 x 5mm
412.2	2921141223	Těsnění těla čerpadla O-ring for casing, 190 x 7mm
412.5	2920141210	Těsnění difusoru O-ring for diffuser insert, 90 x 5mm
412.6	2920141241	Těsnění šroubu turbíny S20, 25 O-ring screw turbine 11x2,5mm
412.10	2920141252	Těsnění připojovacího šroubení O-ring for connections, 50x3mm
412.11	2921441210	Těsnění připojovacího šroubení O-ring for connections, 68x3,5mm
433	2920343310	Těsnící segment 20mm 20,25 Mechanical seal 20mm 20,25
507	2921150701	Clona proti vodě 20,25 Splash ring 20,25
515	2920351510	Vymezovací váleček Starling, 12x18mm

detail	identifikace	popis
554.2	5871250802	Těsnění šroubu Washer, 8,4mm
582	2921658200	Vypouštěcí zátka 3/8 a těsnění Drain cap, G 3/8, with gasket
595	2920359501	Gumová opěrka Rubber puffer, 10 x 10 x 27mm
721	2921672111	Připojovací šroubení matice 50mm Union nut 50mm
721	2921672105	Připojovací šroubení manžeta 50mm Glue socket 50mm
721.1	2921472111	Připojovací šroubení matice 63mm Union nut 63mm
721.1	2921472100	Připojovací šroubení manžeta 63mm Glue socket 63mm
800	2190206138	Motor 1,00 kW 20 Motor 1,00kW 20
800	2190256138	Motor 1,30 kW 25 Motor 1,30 kW 25
894.1	2920389410	Adaptér pro motorovou základnu Stud for motor base for 6,8,12,14
914.1	2921191416	Šroub M6x60mm Screw M6x60mm
914.2	5879120825	Šroub M8x25mm Screw M8x25mm
920.1	2921192015	Matka M6 Nut M6