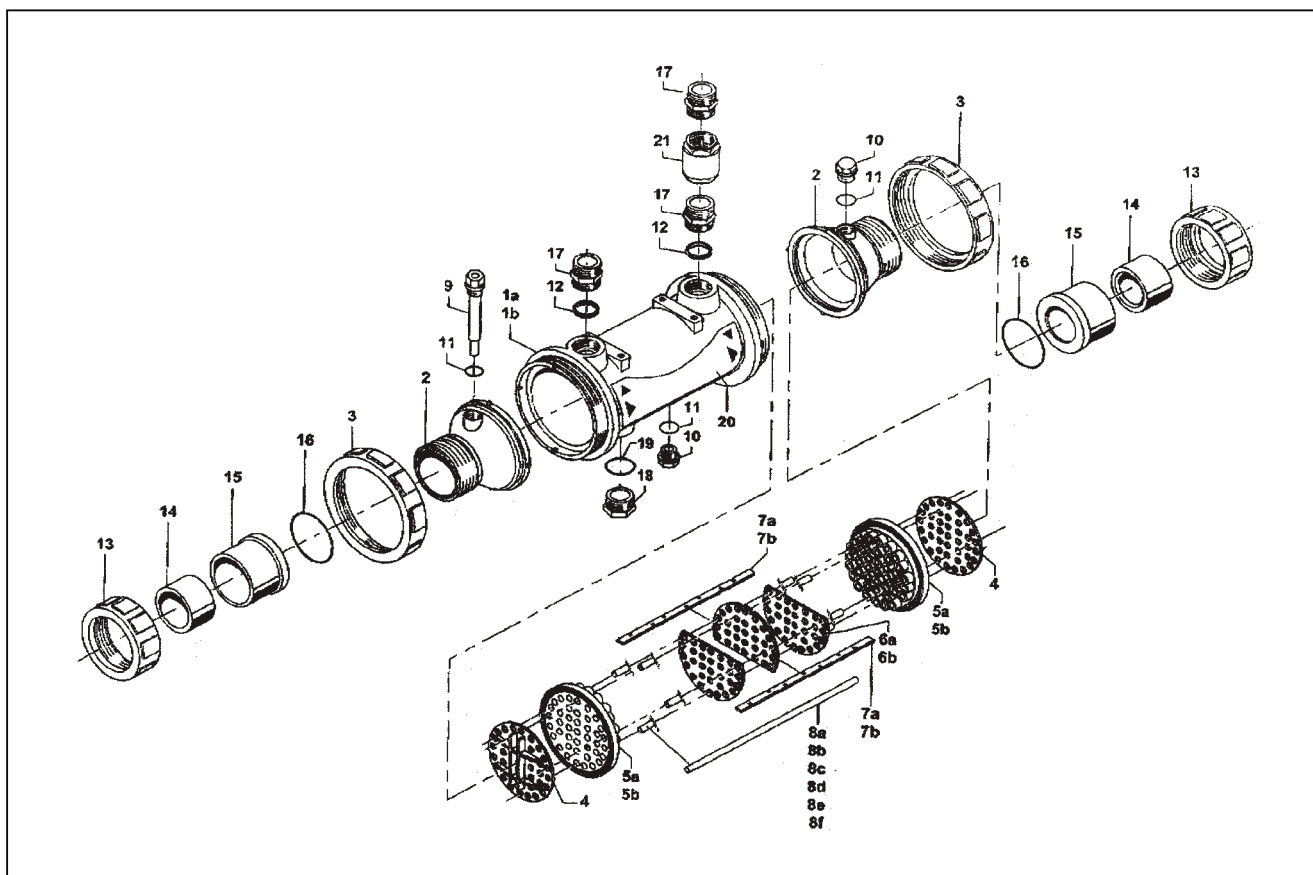


5510020, 40, 70 TEPELNÝ VÝMĚNÍK TITAN 20kW, 40kW a 70kW



detail	identifikace	popis
1a		Tělo výměníku 20-40 kW <i>Corps 20-40 kW</i>
1b		Tělo výměníku 70 kW <i>Corps 70 kW</i>
2	SIB01618	Čelo pláště výměníku <i>Embout conique</i>
3	SIB01617	Matice převlečná výměníku <i>Ecrou</i>
4		Přepážka <i>Plaque d'extrémité</i>
5a		Čelo pro 41 trubiček <i>Bride 41 tubes</i>
5b		Čelo pro 20 trubiček <i>Bride 20 tubes</i>
6a		Polopřepážka 20-40 kW <i>Jeu Entretoise / 20-40 kW</i>
6b		Polopřepážka 70 kW <i>Jeu Entretoise / 70 kW</i>
7a		Lišta vodící 20-40 kW <i>Echelle / 20-40 kW</i>
7b		Lišta vodící 70 kW <i>Echelle / 70 kW</i>
8a		Trubička titanová 20 kW <i>Jeu Tubes Titane / 20 kW</i>
8b		Trubička titanová 40 kW <i>Jeu Tubes Titane / 40 kW</i>
8c		Trubička titanová 70 kW <i>Jeu Tubes Titane / 70 kW</i>
9	WIB01625	Ímka pro čidlo <i>Doigt de gant</i>
10	WIB01609	Zátka 15/21 <i>Bouchon 15/21</i>
11	WJW01667	Těsnění 15/21 <i>Joint 15/21 torique</i>
12		Těsnění 24/31 <i>Joint 24/31</i>
13		Matice převlečná připojovacího šroubení <i>Ecrou PVC 2 3/4</i>

detail	identifikace	popis
14		Redukce 63/50 <i>Réduction 63/50</i>
15		Manžeta připojovacího šroubení <i>Collet 63</i>
16		Těsnění připojovacího šroubení <i>Joint torique</i>
17		Dvojnípl 26/34 <i>Mamelon 26/34</i>
18		Zátka 26/34 <i>Bouchon M26/34 (Uniquement / 70 kW)</i>
19		Těsnění 24/31 <i>Joint 24/31 (Uniquement / 70 kW)</i>
20		Samolepící etiketa <i>Adhésif sur corps</i>
21		Zpětná klapka <i>Clapet anti-retour 26/34</i>