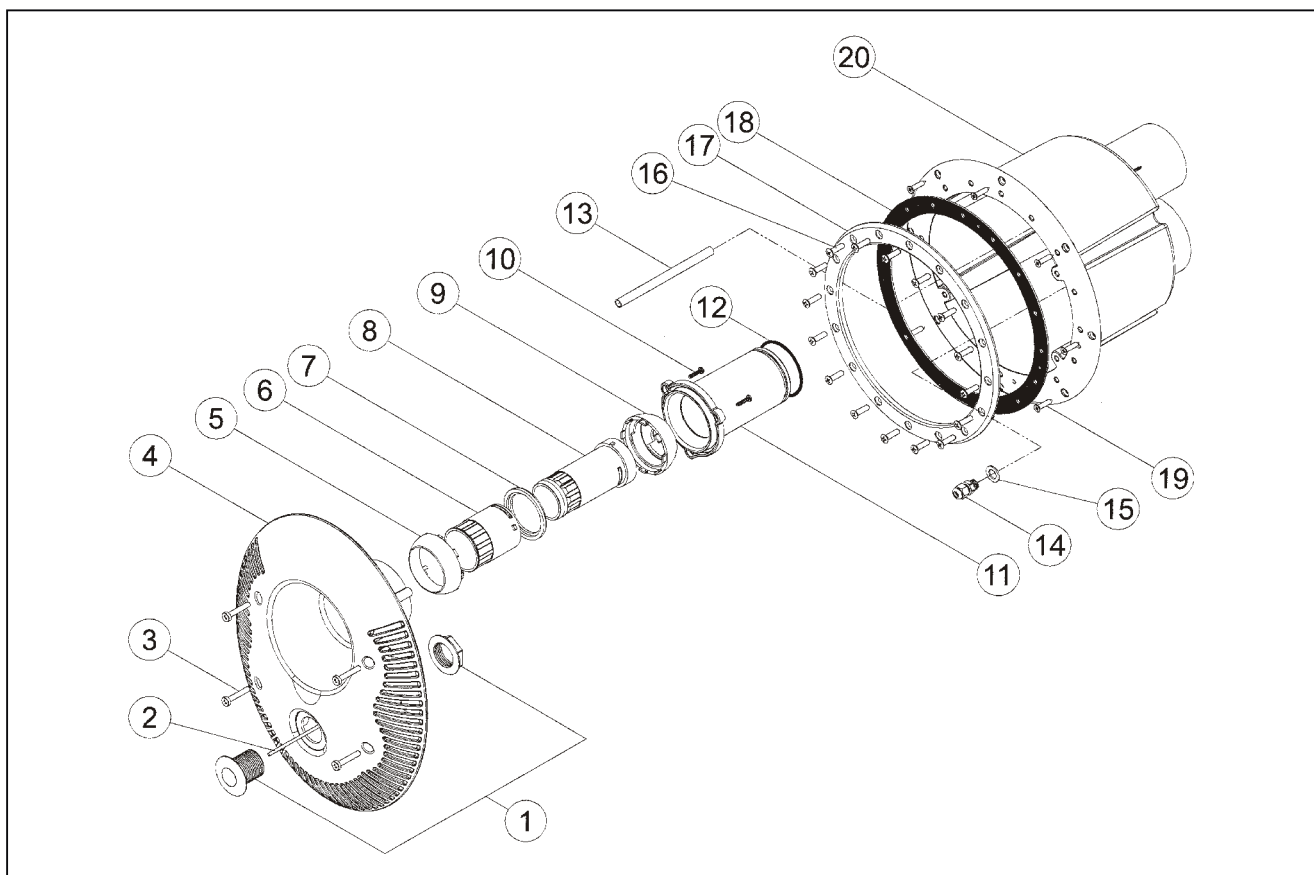


30170080 ČELO PROTIPROUDU V-JET



| detail | identifikace | popis |
|--------|--------------|--|
| 1 | IA033-1 | Pneumatické tlačítko + matice <i>Puschbutton body + nut</i> |
| 2 | IA033-2 | Pneumatická hadička <i>Pneumatic pipe</i> |
| 3 | IA033-3 | Šroub DIN 7985 A2 M6x35 <i>Screw DIN 7985 A2 M6x35</i> |
| 4 | IA033-4 | Čelo <i>Facing unit</i> |
| 5 | IA033-5 | Zadní obal <i>Rear cover</i> |
| 6 | IA033-6 | Vzduchový regulátor <i>Air adjuster</i> |
| 7 | IA033-7 | Průvlečka <i>Bushing</i> |
| 8 | IA033-8 | Vodní regulátor <i>Water adjuster</i> |
| 9 | IA033-9 | Přední obal <i>Front cover</i> |
| 10 | IA033-10 | Šroub DIN CL81Z A2 4,1x18 <i>Screw DIN CL81Z A2 4,1x18</i> |
| 11 | IA033-11 | Obal regulátorů <i>Drive link</i> |
| 12 | IA033-12 | O-kroužek 65x3 EPDM <i>O-ring 65x3 EPDM</i> |
| 13 | IA033-13 | Hadice <i>Flex D.10</i> |
| 14 | IA033-14 | Průchodka <i>Gland seal D.12</i> |
| 15 | IA033-15 | Těsnění průchodky <i>Gland seal butt joint D.12</i> |
| 16 | IA034-1 | Šroub DIN 966 A2 M6x24 PUN <i>Screw DIN 966 A2M6x24 PUN</i> |
| 17 | IA034-2 | Příruba <i>Wide fastening flange</i> |
| 18 | IA034-3 | Těsnění <i>Wide adhesive seal</i> |
| 19 | IA035-1 | Šroub DIN 7982 A28x25 <i>Screw DIN 7982 A28x25</i> |

| detail | identifikace | popis |
|--------|--------------|---|
| 20 | IA033-16 | Průchod betonem <i>Counterflow housing concrete pool</i> |
| 20 | IA034-4 | Průchod betonem <i>Counterflow housing prefabricated pool</i> |
| 20 | IA035-2 | Průchod betonem <i>Panelled counterflow recess with grafting</i> |